

# EL1142 シリーズ

IEC 61850-3/IEEE 1613 産業用 2ポート 10/100BASE-TX と 2ポート 100BASE-FX 変換するメディアコンバータ



## 概要

EL1142シリーズは、2x10/100BASE-Tファイバーと2x100BASE-SX-LXファイバーの間に2つメディアコンバータパスを提供します。EL1141シリーズメディアコンバータと同様に、EL1142には、変電所の自動化などのミッションクリティカルなアプリケーションに必要な強化構造と高性能が含まれています。ただし、EL1142シリーズは、同じハウジング寸法で複数経路のポートを提供するため、柔軟性が高く、設置に必要なスペースが少なく済みます。

## 特長

### + 小型なのに複数経路あり

コンパクトな筐体に2つメディアコンバータパス

### + EN 50121-4 認証

鉄道環境向けの設計

### + IEC 61850-3/IEEE 1613 認証

発電所環境向けの設計

### + Link-Fault-Pass-Through (LFPT)

LFPT 機能でネットワーク管理者にネットワークの接続状態を通知  
 回線断の場合 LFPT 機能はイーサネット ポートを停止し、接続機器に通知を発生します。逆の場合も同様です

## 仕様

### + Technology

#### Standards

IEEE 802.3 10BASE-T  
IEEE 802.3u 100BASE-TX  
IEEE 802.3ab 1000BASE-T

#### Forward and Filtering Rate

14,880pps for 10Mbps  
148,810pps for 100Mbps

#### Packet Buffer Memory

128K bits

#### Processing Type

Store-and-forward  
Auto Negotiation  
Half-Duplex back-pressure and IEEE 802.3x Full-Duplex flow control  
Auto MDI/MDIX

### + Power

#### Input

12-48VDC

#### Power Consumption

4.5W Max  
0.37A@12VDC  
0.17A@24VDC  
0.09A@48VDC

#### Protection

Overload Current Protection  
Reverse Polarity Protection

### + Mechanical

#### Casing

Aluminum Case  
IP30

#### Dimensions

50 x 110 x 135mm (W x D x H)  
(1.97" x 4.33" x 5.31")

#### Weight

1.2kg (2.64lbs.)

#### Installation

DIN-Rail (top hat type 35mm) or panel mounting

### + Interface

#### Ethernet Ports

10/100BASE-TX: 2 ports  
100BASE-FX: 2 ports

#### LED Indicators

Per Unit: Power1, Power2, Alarm  
Per 10/100BASE-TX port: Link/Activity, 100, Full-Duplex/Collision, LFPT  
Per 100BASE-FX port: Link/Activity, Full-Duplex/Collision

#### Relay Contact

Dry contact with current 0.6A/30VDC

### + Environment

#### Operating Temperature

-40 to 75°C (-40 to 167°F)

#### Storage Temperature

-40 to 85°C (-40 to 185°F)

#### Ambient Relative Humidity

5% to 95% (non-condensing)

### + Regulatory Approvals

#### ISO

Manufactured in an ISO 9001 facility

#### Safety

UL 61010

#### EMC

FCC Part 15B Class A  
VCCI Class A  
EN 61000-6-4  
EN 61000-6-2 Class A  
EN 55032 Class A

#### EMS

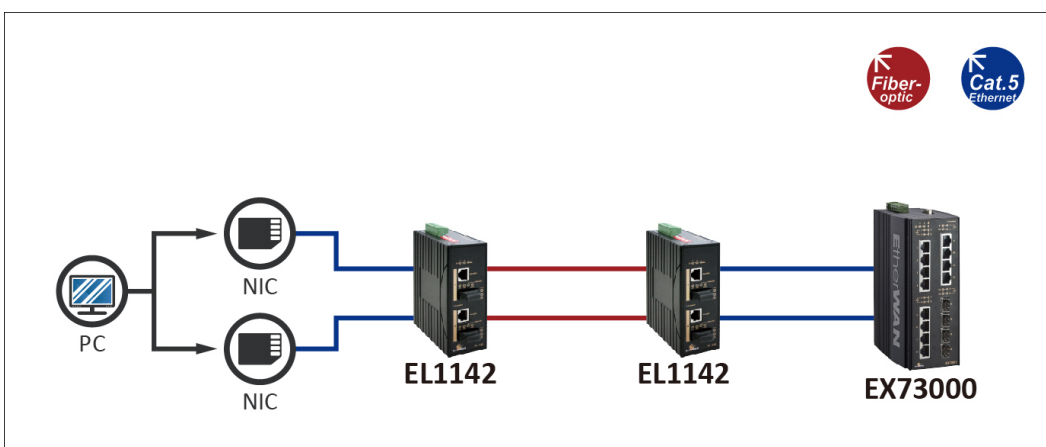
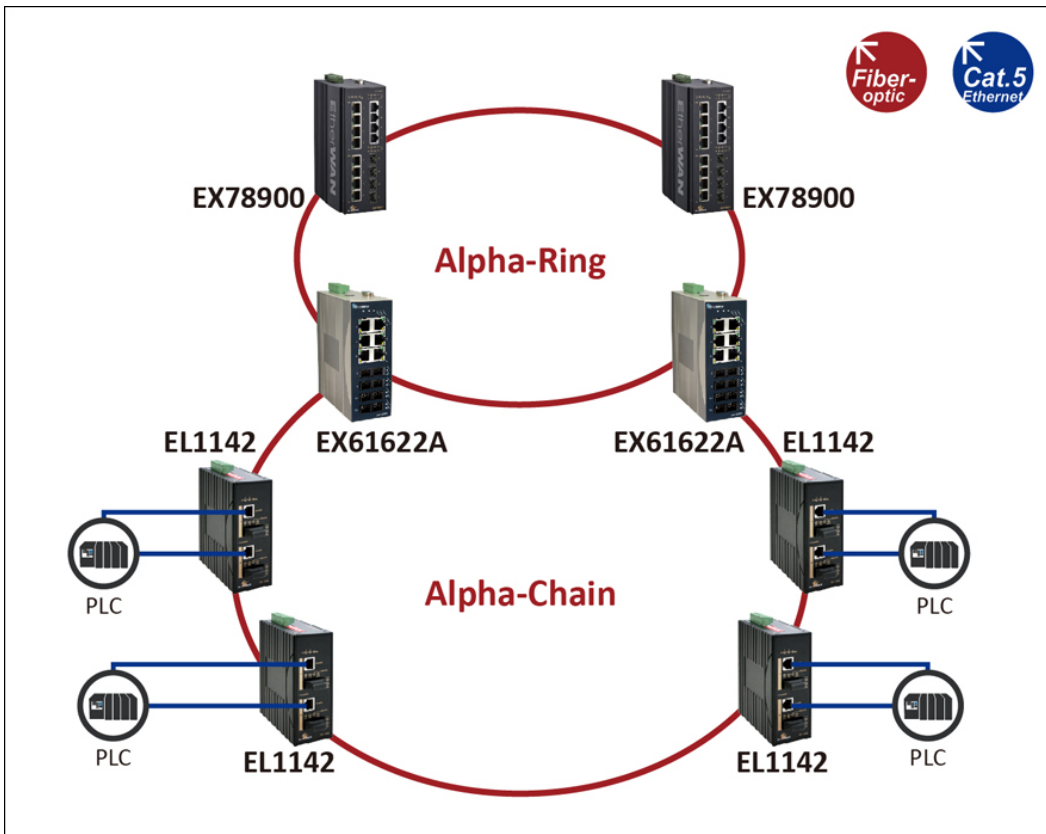
EN 61000-6-2  
• EN 61000-4-2 (ESD Standards)  
• EN 61000-4-3 (Radiated FRI Standards)  
• EN 61000-4-4 (Burst Standards)  
• EN 61000-4-5 (Surge Standards)  
• EN 61000-4-6 (Induced RFI Standards)  
• EN 61000-4-8 (Magnetic Field Standards)

#### Environmental Test Compliances

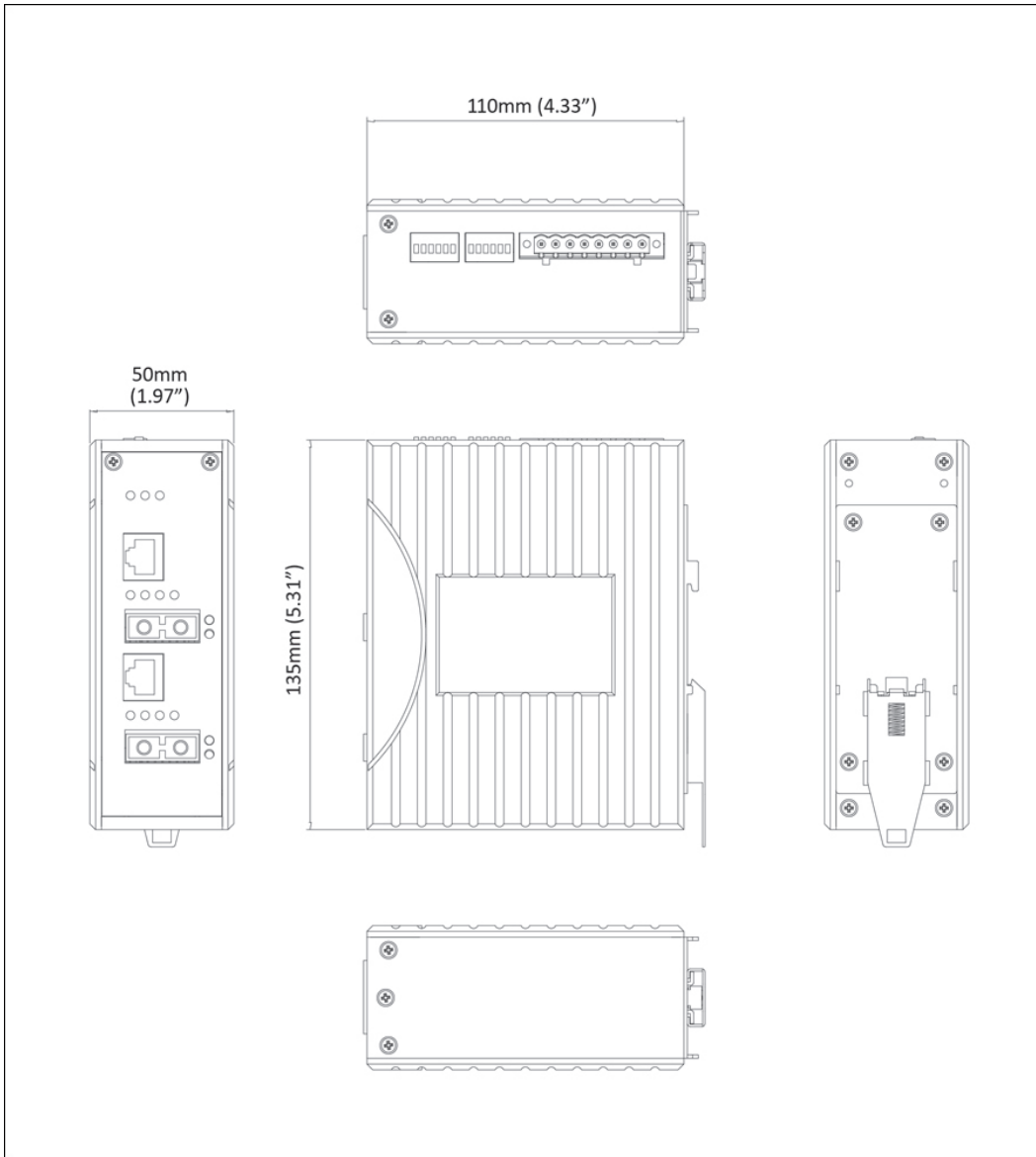
IEC 60068-2-6 Fc (Vibration)  
IEC 60068-2-27 Ea (Shock)  
FED STD 101C Method 5007.1 (Free fall w/ package)

Industrial Compliance  
IEC 61850-3/IEEE 1613  
EN 50121-4

## 応用例



# 寸法図



## 製品型番

### 型番

<b>EL1142-X0B</b>	2-Port 10/100BASE-TX +2-Port 100BASE-FX IEC 61850-3/IEEE 1613 Hardened Media Converter
-------------------	--

\* DINレールマウントキットを含む。

### 100BASE-X 光ポート オプション (X)

<b>1</b>	Multi Mode (SC) - 2Km (1310nm)
<b>2</b>	Multi Mode (ST) - 2Km (1310nm)
<b>A</b>	Single Mode (SC) - 20Km (1310nm)
<b>B</b>	Single Mode (SC) - 40Km (1310nm)
<b>H</b>	Single Mode (ST) - 20Km (1310nm)

### オプション関連製品

<b>KP-AA96-480</b>	KP-AA96-480 Panel mounting kit
<b>HDR-30-24</b>	30W/1.5A DIN-Rail 24VDC Industrial Power Supply
<b>HDR-60-24</b>	60W/2.5A DIN-Rail 24VDC Industrial Power Supply
<b>EDR-75-24</b>	75W/3.2A DIN-Rail 24VDC Industrial Power Supply
<b>EDR-120-24</b>	120W/5A DIN-Rail 24VDC Industrial Power Supply
<b>EX41-145046-X</b>	Power Supply 45W 12VDC with Open Wire (X) = 1: US, 2: EU, 3: UK, 4: AU, 5: JP, 6: SA

